

## BEDIENINGSORGANEN

1. Afstemming FM
2. Vergrendeling van voet
3. Geluidssterkte (R56/57)
4. Klank (hoge tonen) (R49)
5. Klank (lage tonen) (R52)
6. AVR-regelaar (R13)
7. Automatische frequentieregeling
8. Batterijcontrole
9. Schaalverlichting
10. Afstemindicator
11. PU-schakelaar
12. „Aan/uit“-indicatie
13. Uitschakelaar
14. FM-schakelaar
15. KG1-schakelaar
16. KG2-schakelaar
17. KG3-schakelaar
18. KG4-schakelaar
19. MG-schakelaar
20. LG-schakelaar
21. Antenne-ferroreceptorschakelaar
22. Afstemming AM
23. Fijnregeling AM
24. Aansluiting auto-antenne
25. Antennekeuzeschakelaar
26. Oortelefoonschakelaar (aan achterzijde)

## AANSLUITINGEN

- AM-buitenantenne
- FM-buitenantenne
- Auto-antenne
- Aarde
- Grammofon
- Bandrecorder
- Oortelefoon
- Luidspreker (5 ohm)

## SPECIFICATIE

FM	3,43 – 2,78m ( 87,5 – 108 MHz)
Kortegolf 1	18,75 – 11,1 m ( 16 – 27 MHz)
Kortegolf 2	37,5 – 18,75m ( 8 – 16 MHz)
Kortegolf 3	71,4 – 37,5 m ( 4,2 – 8 MHz)
Kortegolf 4	187 – 71,4 m ( 1,6 – 4,2 MHz)
Middengolf	580 – 185 m (517 – 1622 kHz)
Lange golf	2000 – 725 m (150 – 415 kHz)
Luidspreker	AD 3576 RM, 4 ohm, 3 W
Voedingsspanning	9 V (6 × 1,5 V)
Verbruik zonder signaal	22 mA
Uitgangsvermogen	1 W
Afmetingen	26 × 37 × 12 cm

## OVERZICHT HALFGELEIDERS

TS 1	AF 121	HF-versterker FM
TS 2	AF 125	Oscillator en menggedeelte FM
TS 3	AF 125	Oscillator en menggedeelte AM
TS 4	AF 125	MF-versterker FM
TS 5	AF 126	MF-versterker FM en AM
TS 6	AF 126	MF-versterker FM en AM
TS 7	AC 126	LF-versterker
TS 8	AC 127	LF-versterker
TS 9	AC 125	LF-versterker
TS 10/11	2 × AC 128	Eindversterker
GR 1	AA 119	Begrenzer
GR 2	BA 102	Regeldiode AFR
GR 3	AA 119	Detector AM
GR 4,5	2 × AA 119	Detector FM
GR 6	BA 114	Regeldiode
GR 7	BA 114	Stabiliseerdiode
GR 8	BA 114	Stabiliseerdiode

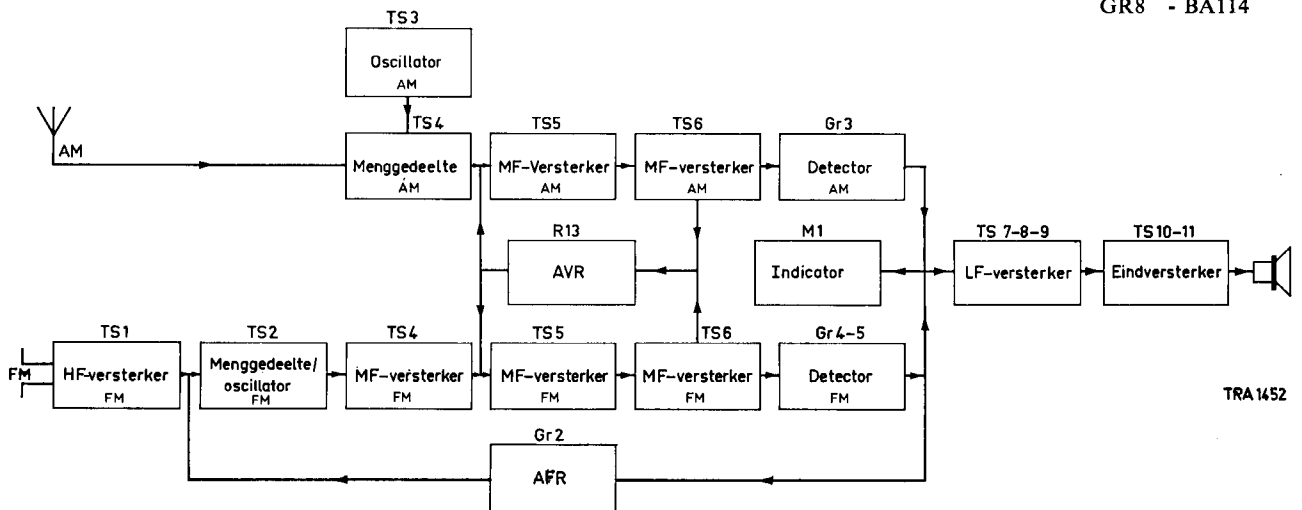
PRINCIPESHEMA pagina 117

**CODENUMMERS**

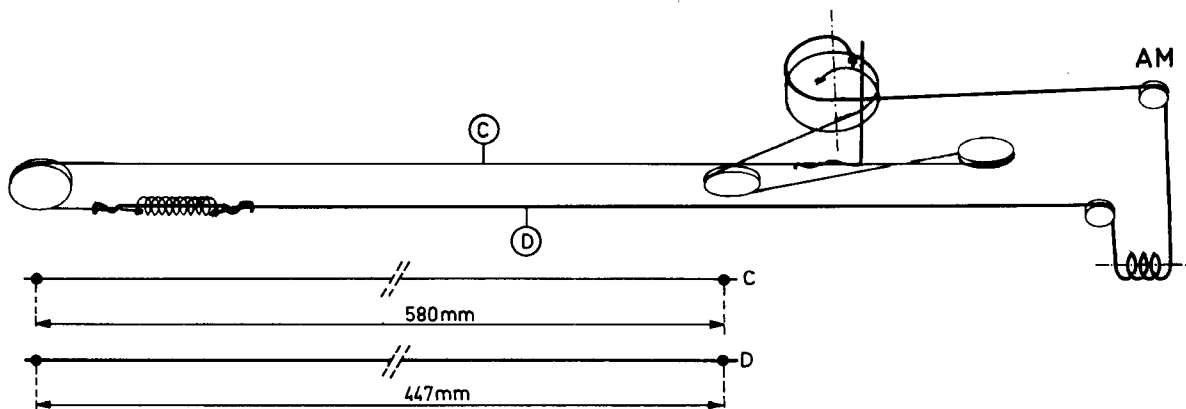
**L 6 X 38 T**

Sierfront	4822 116 00765	Geleideblokje (voor oortelefoonkabel)	4822 107 00688
Deksel voor de schaal	4822 116 00766	Schaallamphouder	A3 311 15
Zijwand	4822 116 00767	Batterijhouder, compleet	4822 116 00763
Bodem	4822 116 00764	Spiraalveer (groot) van batterijhouder	4822 108 00519
Achterwand	4822 116 00768	Spiraalveer (klein) van batterijhouder	4822 098 00349
Schuif in achterwand	4822 162 01094	Stekerbus antenne en luidspreker	JR 303 02
Handvat	4822 108 00685	Stekerbus PU	979/F5 x 1
Schroef (bevestiging handvat)	4822 108 00695	Stekerbus bandopnemer	979/5 x 180
Bus voor schroef (bevestiging handvat)	4822 100 00222	Stekerbus auto-antenne	4822 109 00361
Schijf-philitite (bevestiging voetstuk)	4822 160 00435	Stekerbus met schakelaar (luidspreker)	979/S4
Voet (metaal)	4822 108 00682	Drukknopeenheid + SK-1-2	4822 117 00288
Buffer	4822 108 00683	Drukknop 7-8-9	4822 134 00207
Raamantenne	4822 118 00164	Drukknop 11, 13-21	4822 134 00231
Scharnier voor deksel en raamantenne	4822 162 01091	Drukknop 2, 26	4822 162 01089
Plaat voor bevestiging scharnier	4822 162 01092	Knop 1	4822 134 00208
Telescoopantenne	4822 118 00165	Knop 3-6	4822 108 00684
Schroef (bevestiging antenne)	4822 096 00096	Knop 22	4822 134 00209
Schaal (samenstelling)	4822 134 00232	Knop 23	4822 162 01093
Snaarwiel ( 9,5 mm)	4822 162 01087	Ingangstransformator	4822 117 00305
Snaarwiel (17,5 mm)	4822 107 00628	Uitgangstransformator	4822 117 00306
Snaartrommel	4822 162 01088	Afstemindicator	4822 107 00619
Tandwiel (op R2)	4822 116 00759	Afstemcondensator	49 002 67
Aan/uit-indicator	4822 116 00761	AVR-regelaar R13	916/GE1K
Oortelefoon met kabel	4822 104 00765	Klankregelaar (hoog) R49	916/GL100K
Trommel samenstelling (voor oortelefoonkabel)	4822 116 00762	Klankregelaar (laag) R52	916/GL100K
		Geluidssterkteregelaar R56/R57	916/GL4K + 16K
		Verlichtingslampje L1	8073 D/71

- |             |             |              |
|-------------|-------------|--------------|
| TS1 - AF121 | TS6 - AF126 | GR1 - 119AA  |
| TS2 - AF125 | TS7 - AC126 | GR2 - BA 102 |
| TS3 - AF125 | TS8 - AC127 | GR3 - AA119  |
| TS4 - AF125 | TS9 - AC125 | GR4 {        |
| TS5 - AF126 | TS10 {      | GR5 {        |
|             | TS11 {      | GR6 - BA114  |
|             |             | GR7 BA114    |
|             |             | GR8 - BA114  |

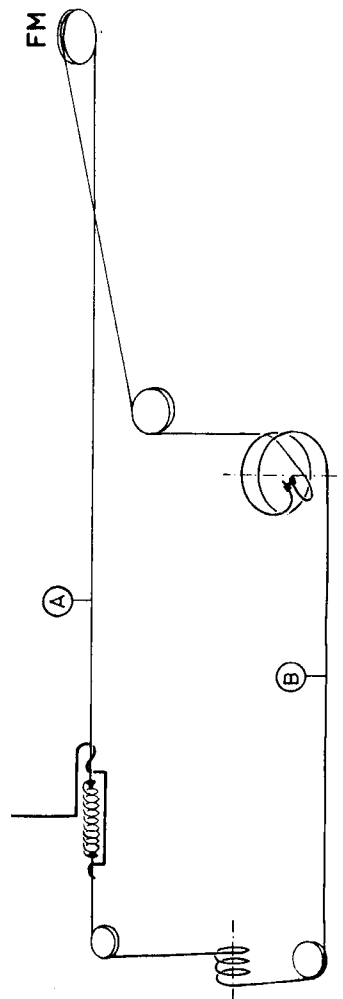
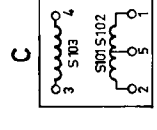
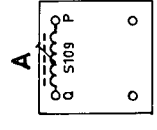
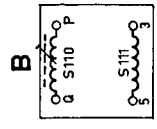
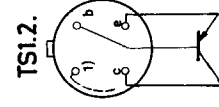
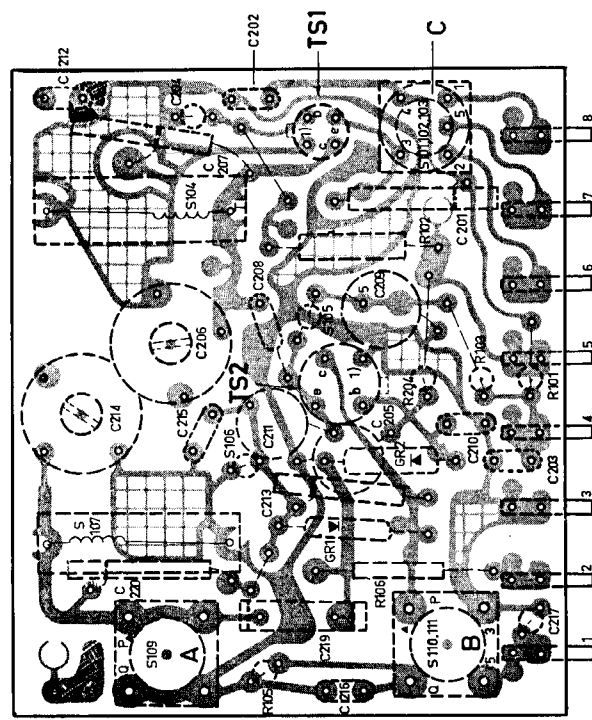


TRA1452



TRA1475

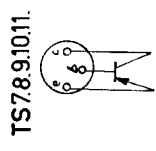
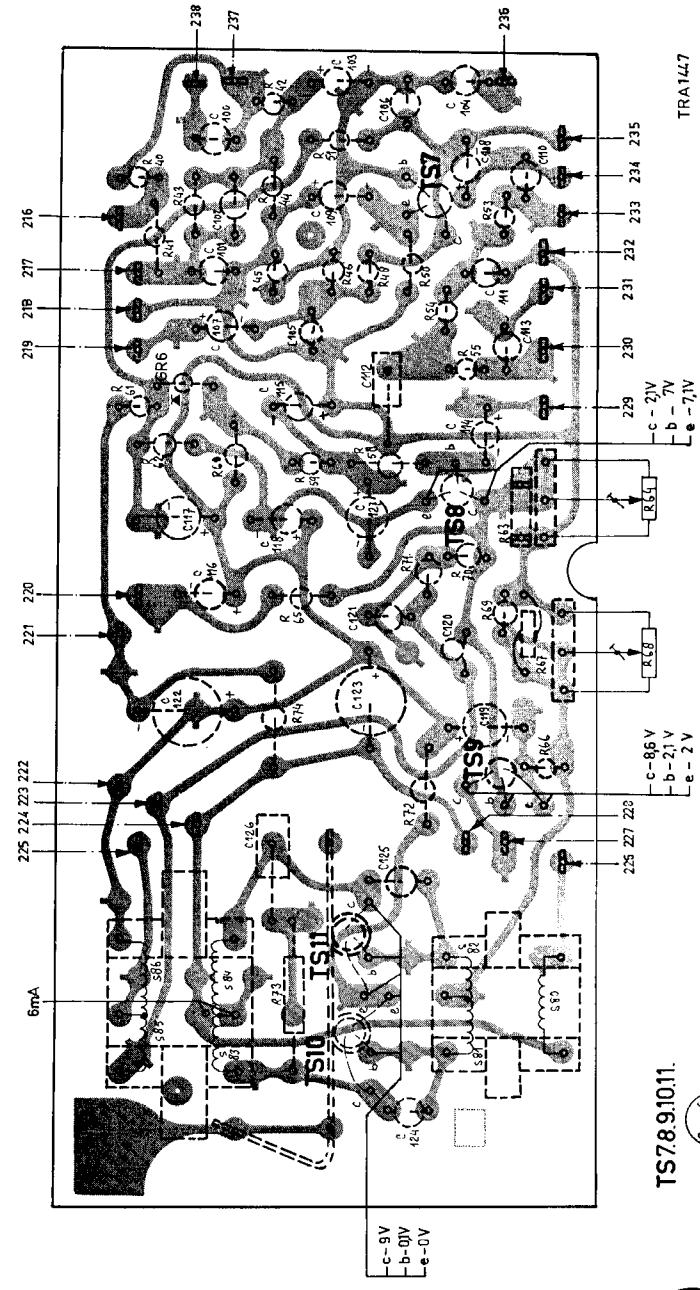
S	A	B	107.	106.	105.	104.	C.
C	216.	217,219.	220.	213,203,205,215,217,214,212,208,209.	201.	202,207,204,212	
R	105.	106.		101,103,104.	102.		



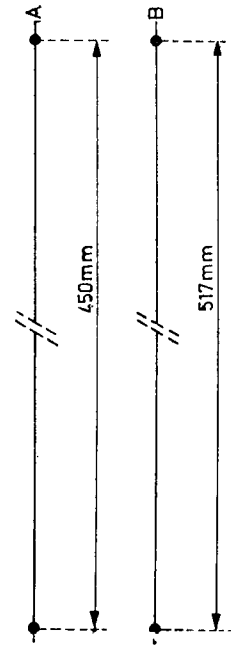
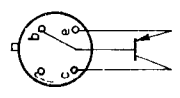
TRA 1474

S	81	83	85	80.	84.	86	82.
C	124.						
R	73.	72.	66.	71.	67	69	65

119	122	123	120	121	116	118	117	127	115	114	112	113	107	105	111	101	102	109	108	110	100	106	103	104	
63	64	58	62	59	60	55	61	54	45	46	48	50	41	52	43	44	51	40	42						

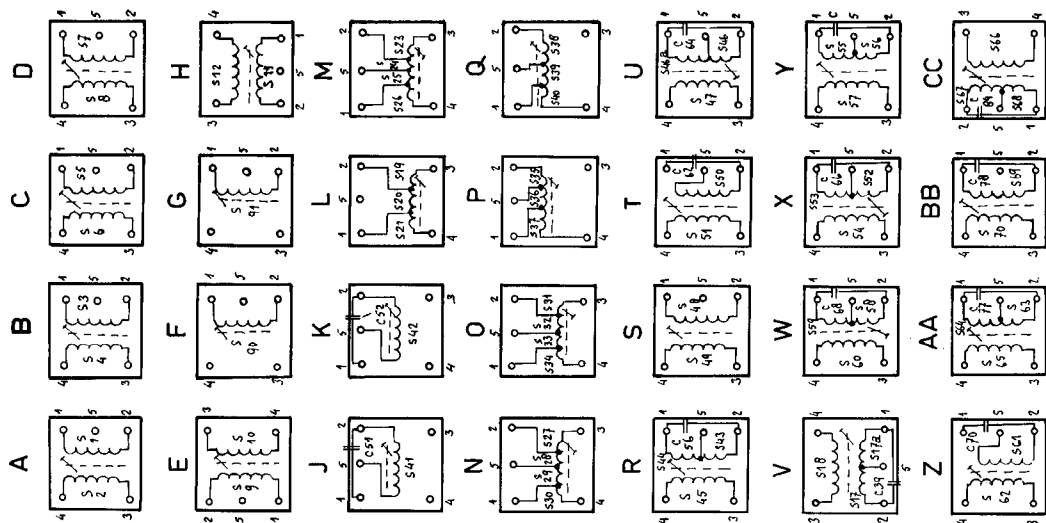
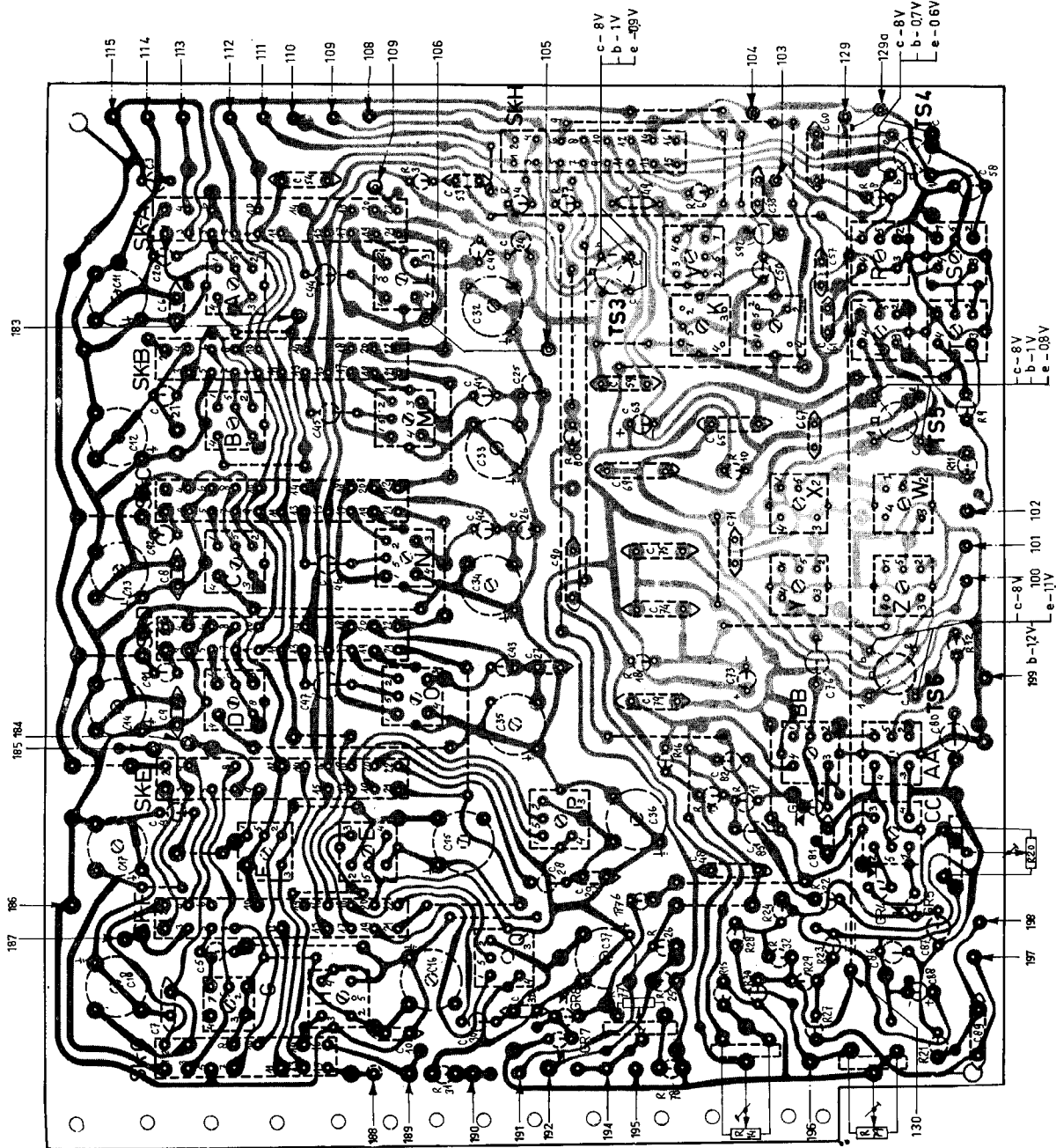


TS 3, 4, 5, 6



TRA 1447

S	G. H. Q.	F. E. P. C. C. A. A. B. B. D. Q.	Y. C. Z. M. X. W. B. N.	K. J. U. T. A. L. V. 92. R. R. S.
C	18 10 69 7 30 35 88 96	8 7 16 37 29 24 8 9 1 6 9 1 7 15 36 4 82	80 35 79 9 1 4 73 75 9 1 4 7 8 2 7	3 12 5 4 5 6 5 6 3 2 1 6 3 2 1 20 4 4 24 5 0 5 7 6 9 38 3 5 3 5 4 5 6 6 0
R	14 7 9 78 31 21 27	7 7 2 5 15 3 0 1 3 9 2 2 8 7 6 2 4 2 1 6 2 0 2 3	19 17 15	80 10 11 9 4 7 3 6 8

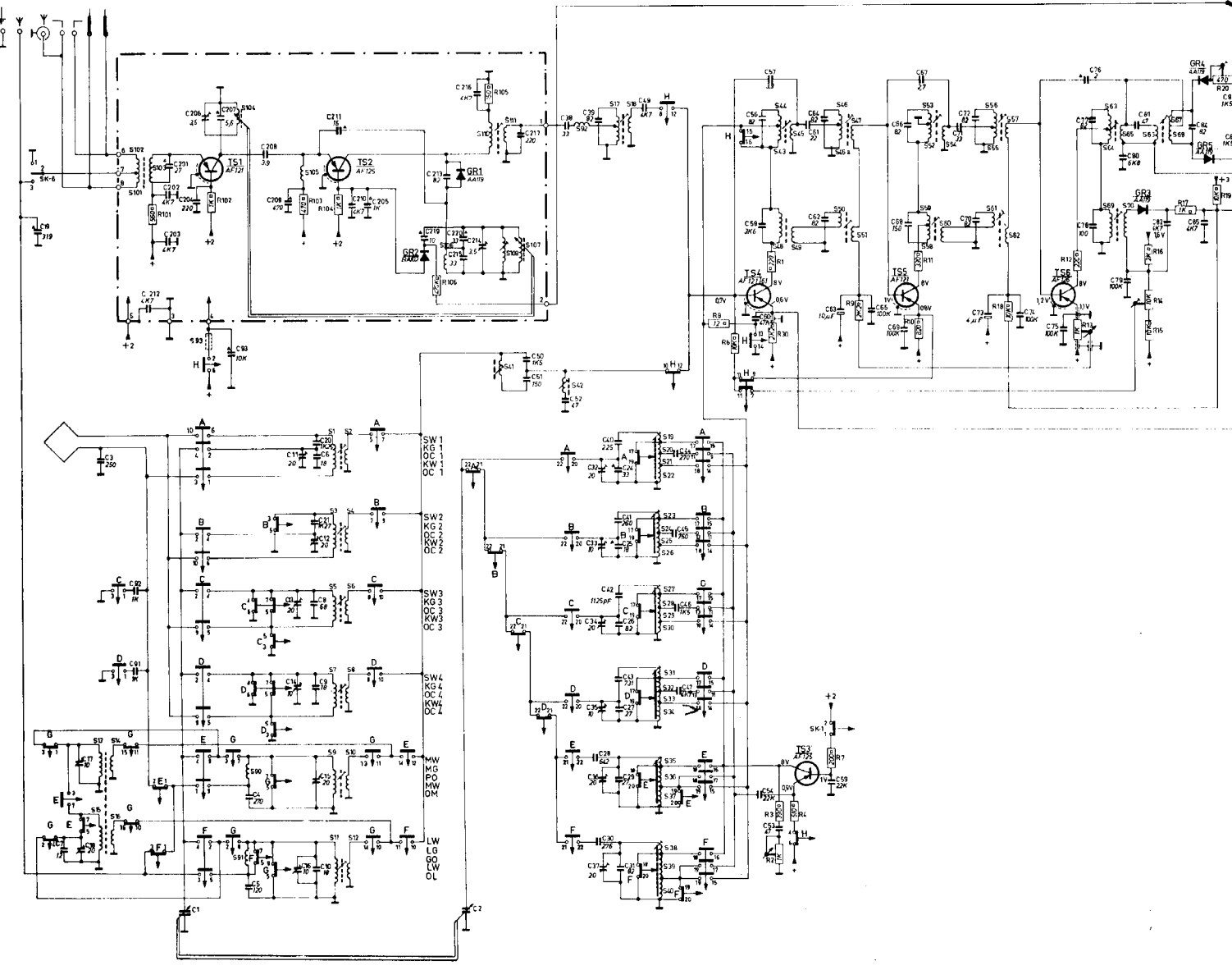


L 6 X 38 T

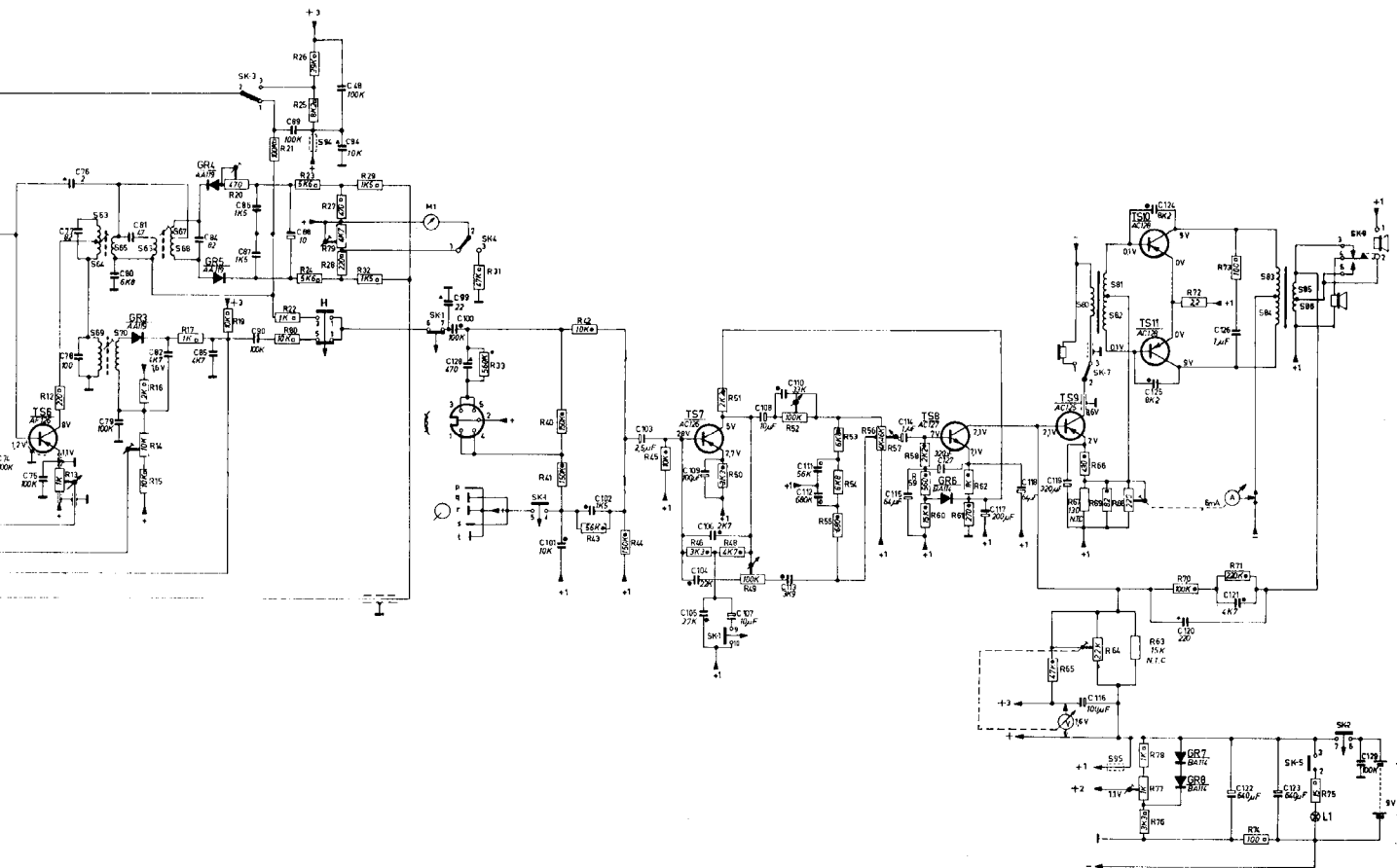
# SCHEMA L6 X 38 T

S	1	2	3	4	5	6	7	8	9	10	11	12	13	14	15	16	17	18	19	20	21	22	23	24	25	26	27	28	29	30	31	32	33	34	35	36	37	38	39	40	41	42	43	44	45	46	47	48	49	50	51	52	53	54	55	56	57	58	59	60	61	62	63	64	65	66	67	68	69	70	71	72	73	74	75	76	77	78	79	80	81	82	83	84	85	86	87	88	89	90	91	92	93	94	95	96	97	98	99	100
C	1	2	3	4	5	6	7	8	9	10	11	12	13	14	15	16	17	18	19	20	21	22	23	24	25	26	27	28	29	30	31	32	33	34	35	36	37	38	39	40	41	42	43	44	45	46	47	48	49	50	51	52	53	54	55	56	57	58	59	60	61	62	63	64	65	66	67	68	69	70	71	72	73	74	75	76	77	78	79	80	81	82	83	84	85	86	87	88	89	90	91	92	93	94	95	96	97	98	99	100
R	1	2	3	4	5	6	7	8	9	10	11	12	13	14	15	16	17	18	19	20	21	22	23	24	25	26	27	28	29	30	31	32	33	34	35	36	37	38	39	40	41	42	43	44	45	46	47	48	49	50	51	52	53	54	55	56	57	58	59	60	61	62	63	64	65	66	67	68	69	70	71	72	73	74	75	76	77	78	79	80	81	82	83	84	85	86	87	88	89	90	91	92	93	94	95	96	97	98	99	100

S	101	102	103	104	105	106	107	108	109	110
C	201	202	203	204	205	206	207	208	209	210
R	301	302	303	304	305	306	307	308	309	310



67	70	65	67	64	66	68	69	71	72	73	74	75	76	77	78	79	80	81	82	83	84	85	86	87	88	89	90	91	92	93	94	95	96	97	98	99	100	101	102	103	104	105	106	107	108	109	110	111	112	113	114	115	116	117	118	119	120	121	122	123	124	125	126	127	128	129	130	131	132	133	134	135	136	137	138	139	140	141	142	143	144	145	146	147	148	149	150	151	152	153	154	155	156	157	158	159	160	161	162	163	164	165	166	167	168	169	170	171	172	173	174	175	176	177	178	179	180	181	182	183	184	185	186	187	188	189	190	191	192	193	194	195	196	197	198	199	200
----	----	----	----	----	----	----	----	----	----	----	----	----	----	----	----	----	----	----	----	----	----	----	----	----	----	----	----	----	----	----	----	----	----	----	----	----	-----	-----	-----	-----	-----	-----	-----	-----	-----	-----	-----	-----	-----	-----	-----	-----	-----	-----	-----	-----	-----	-----	-----	-----	-----	-----	-----	-----	-----	-----	-----	-----	-----	-----	-----	-----	-----	-----	-----	-----	-----	-----	-----	-----	-----	-----	-----	-----	-----	-----	-----	-----	-----	-----	-----	-----	-----	-----	-----	-----	-----	-----	-----	-----	-----	-----	-----	-----	-----	-----	-----	-----	-----	-----	-----	-----	-----	-----	-----	-----	-----	-----	-----	-----	-----	-----	-----	-----	-----	-----	-----	-----	-----	-----	-----	-----	-----	-----	-----	-----	-----



TRA1453A